

5

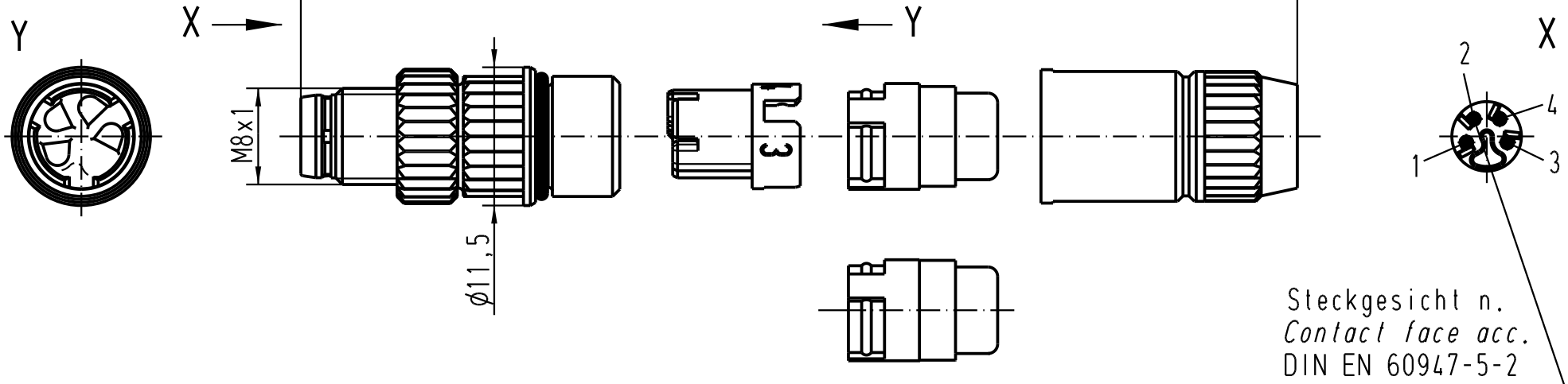
4

3

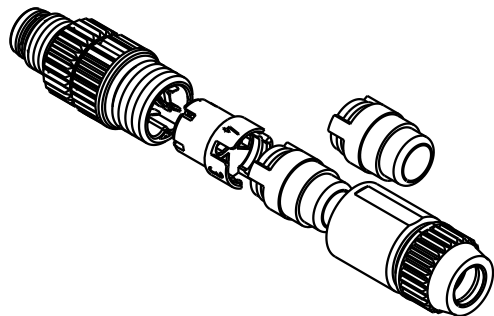
2

1

Gesamtlänge im verschraubten Zustand ca. 40,8mm
complete length when assembled app. 40,8mm



Steckgesicht n.
Contact face acc.
DIN EN 60947-5-2



All Dimensions in mm Original Size DIN A 4			Techn. Character.			Nicht tolerierte Masse/ Free size tolerances		
				Dat.	Name	Maststab/Scale		
			Detail.	09.03.04	DY	2:1		
			Insp.		KR			
			Stand.					
411307	28.10.04	DY	HARTING Electric GmbH & Co. KG			TB 21 02 151 1405		
410921			D-32339 Espelkamp					
Mod.	Dat.	Name				Sub.		

Blatt/ page

D

C

B

A